

GROVE

HYDR.-ANLAGE NACHLAEUFERBETRIEB VORSPANNUNG
RINGSEITE
HYDR. PLANT TRAILER OPERATION INITIAL TENSION RING SIDE

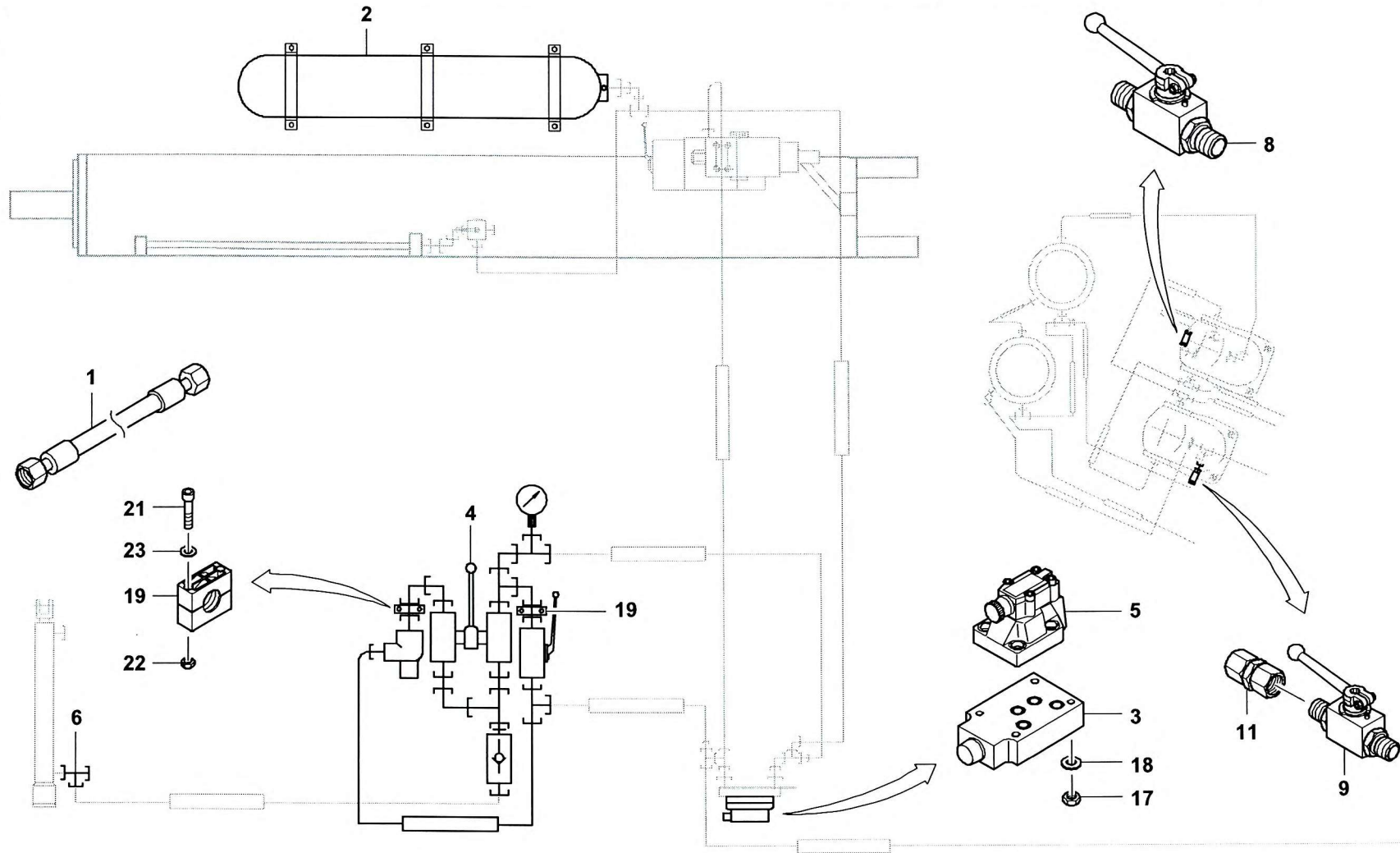
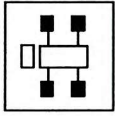
BILDТАFEL
PICTORIAL DISPLAY

GMK 5095
BE 759
G 786

209.08

3167653-ETL #

1/1



3167653-0-BL01-20908-0000